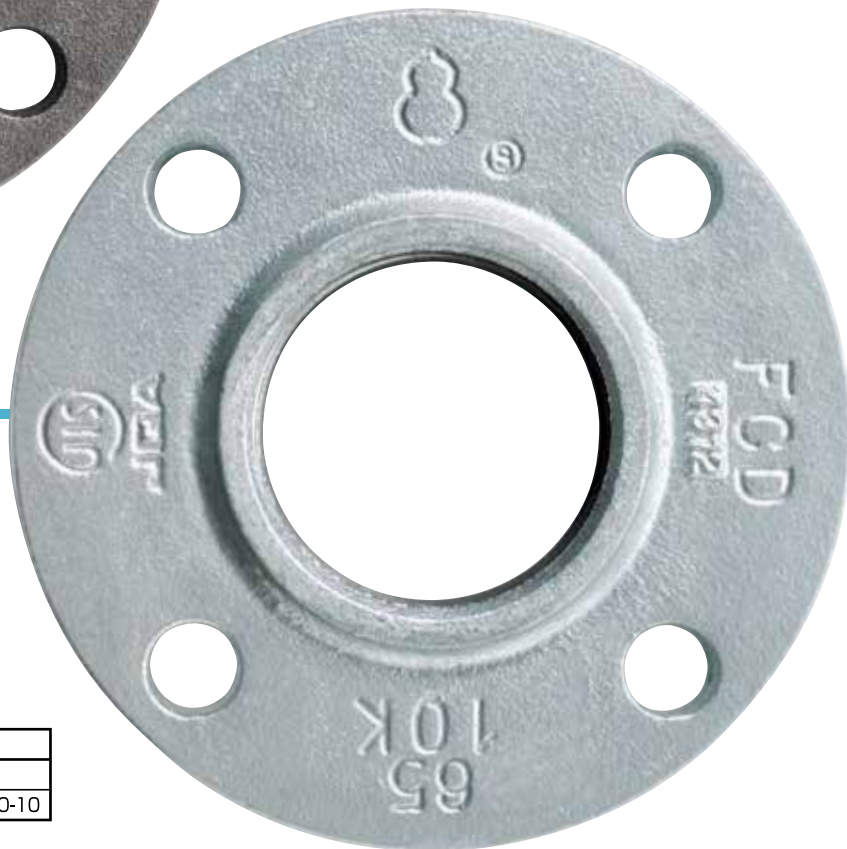




JIS認証取得品

# ねじ込み式 フランジ

ダクタイル製5K・10K



## 仕様

### 規格・表面処理

JIS B 2239 (鑄鉄製管フランジ)

ねじ込み式フランジ (TR) 5K・10KのJISマーク表示許可認証取得品

- 鑄放し (黒品)
- 熔融亜鉛めっき (白品)

### 形状・寸法

裏面の寸法表をご覧ください。

### 呼び圧力・呼び径・材質

呼び圧力	5K	10K
呼び径	15A~150A	15A~150A
材質	FCD400-15又はFCD450-10	FCD400-15又はFCD450-10

## 適用範囲

### 1. 流体：蒸気、空気、ガス、水<sup>1)</sup>、油など

注1) 雑用水、消火用水、工業用水、空調用冷温水、冷却水などをいう。ただし、飲料用水は除く。

### 2. 管種：JIS G 3452 配管用炭素鋼管など

(水道用硬質塩化ビニルライニング鋼管および水道用ポリエチレン粉体ライニング鋼管には、管端防食「PQWKフランジ」を推奨します。他の管種についてはお問い合わせください。)

### 3. 流体の温度・最高使用圧力：右表に示す範囲内でご使用ください。

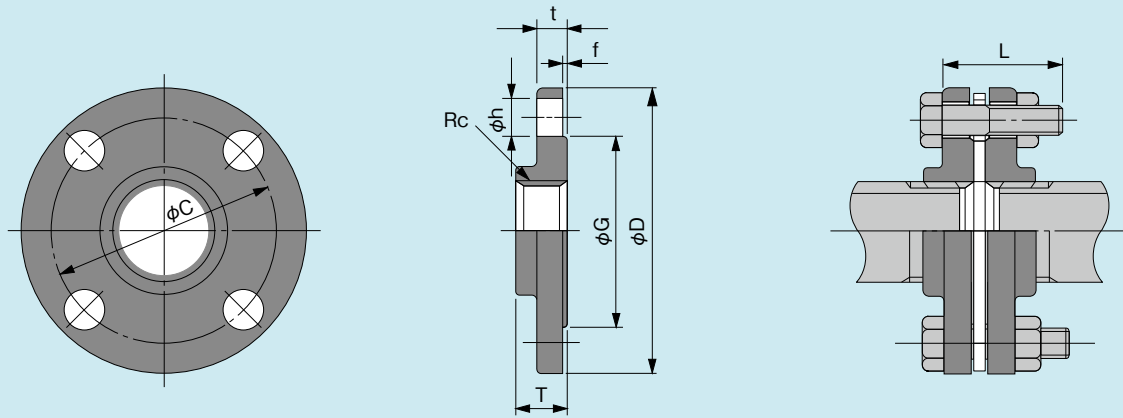
※20Kのねじ込み式フランジも品揃えております。

単位：MPa

呼び圧力	呼び径	最高使用圧力		
		流体の温度		
		-10~120℃	220℃	300℃
5K	15A~150A	0.7	0.6	0.5
10K	15A~150A	1.4	1.2	1.0

備考：表に示した温度の中間の温度における最高使用圧力は、比例補間法によって計算します。

# 主要寸法および使用ボルトサイズ



(単位 : mm)

呼び圧力	品名略称	呼び径 (A)	サイズ略称	フランジ各部の寸法						ボルト穴			使用ボルト (参考) 呼び×長さL
				Rc	D	t	f	G	T	C	数	h	
5K	5KF	15	J15	1/2	80	9	1	44	13	60	4	12	M10×40
		20	J20	3/4	85	10	1	49	15	65	4	12	
		25	J25	1	95	10	1	59	17	75	4	12	
		32	J32	1 1/4	115	12	2	70	19	90	4	15	
		40	J40	1 1/2	120	12	2	75	20	95	4	15	M12×50
		50	J50	2	130	14	2	85	24	105	4	15	
		65	J65	2 1/2	155	14	2	110	27	130	4	15	
		80	J80	3	180	14	2	121	30	145	4	19	M16×55
		100	J100	4	200	16	2	141	36	165	8	19	
		125	J125	5	235	16	2	176	40	200	8	19	M16×60
150	J150	6	265	18	2	206	40	230	8	19			
10K	10KF	15	J15	1/2	95	12	1	51	13	70	4	15	M12×50
		20	J20	3/4	100	14	1	56	15	75	4	15	
		25	J25	1	125	14	1	67	17	90	4	19	
		32	J32	1 1/4	135	16	2	76	19	100	4	19	M16×55
		40	J40	1 1/2	140	16	2	81	20	105	4	19	
		50	J50	2	155	16	2	96	24	120	4	19	
		65	J65	2 1/2	175	18	2	116	27	140	4	19	
		80	J80	3	185	18	2	126	30	150	8	19	M16×60
		100	J100	4	210	18	2	151	36	175	8	19	
		125	J125	5	250	20	2	182	40	210	8	23	M20×70
150	J150	6	280	22	2	212	40	240	8	23			

- 備考: (1) 内部流体の種類、温度、および圧力に適したガスケットをご使用ください。  
 (2) 内部流体をシールするために必要なボルトの締付力は、ガスケットの種類や形状・寸法により異なります。詳細は使用するガスケットのメーカーにお問い合わせ願います。  
 (3) 製品へのJISに関連する表示方法や位置は、写真と異なる場合があります。

・本カタログの掲載内容は、2016年12月現在のものです。  
 ・本カタログに掲載の商品は改良などのために、仕様、外観、使用方法などを予告なく変更することがあります。  
 ご購入・ご使用前に最新の商品をご確認ください。最新の商品は、当社または販売店まで、お問い合わせください。最新の商品は当社ホームページでも閲覧・ダウンロードが可能です。  
 ・本カタログに掲載している商品の色は、印刷の関係上、実際と異なる場合があります。  
 ・本カタログの掲載内容は、すべて当社に著作権の存するものです。無断の複製は固くお断りいたします。  
 ・ご不明な点は、右記支店・営業所にお問い合わせください。  
 ・は日立金属の登録商標です。  
 ・誤った使用方法、改造、取扱い上の不注意や風水害、地震、雷などの天災および火災、公害(特殊環境)、塩害、戦争、テロなどの不可抗力、その他当社責任と認められない損害には、当社は一切責任を負いません。

取扱店

変更になる場合もありますので、電話がつかからない場合は、お手数ですが下記までご連絡をお願いします。  
 日立金属株式会社 0800-500-5055 Tel. (03) 6774-3001

カタログ番号 HL-K263-E  
 2016年12月作成 (M-MT<sub>3</sub>)

日立金属株式会社  
<http://www.hitachi-metals.co.jp>

本 社 〒108-8224 東京都港区港南一丁目2番70号 (品川シーズンテラス)  
 配管機器統括部 継手営業部  
 ☎(03)6774-3520 FAX (03)6774-4348  
 新 潟 事 務 所 ☎(025)241-5421 FAX (025)243-2558  
 北 日 本 支 店 ☎(022)267-0216 FAX (022)266-7891  
 北 海 道 オフィス ☎(011)806-1786 (代表) FAX (011)806-1792  
 中 日 本 支 社 ☎(052)220-7463 FAX (052)220-7483  
 北 陸 営 業 所 ☎(076)420-2881 (代表) FAX (076)491-5201  
 静 岡 営 業 所 ☎(054)202-1580 (代表) FAX (054)202-1588  
 西 日 本 支 社 ☎(06)6203-9704 FAX (06)6202-0730  
 中 国 支 店 ☎(082)535-1711 (代表) FAX (082)535-1713  
 九 州 支 店 ☎(092)687-5263 FAX (092)687-5266

