

———— Gourd  Brand ————

技術資料

 印 ガス用ステンレス鋼フレキシブル管用継手



接続要領

2014年 7月



 印 ガス用ステンレス鋼フレキシブル管用継手




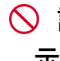


接続要領

1. 安全マークの説明

注意事項は次のように区分しています。いずれも安全に関する重要な内容ですので、必ず守ってください。

 警告	誤って使用した場合、死亡を含む重大な人的被害が発生する可能性があります。
 注意	誤って使用した場合、人的被害や物的損害の発生する可能性があります。

<図記号の例>

 禁止	 記号は、気密不良などの重大な事故を防止するための「してはいけないこと」を示します。
 強制	 記号は、「強制」(必ずしてください)を示します。

2. 用語の定義

用語の定義は以下のとおりです。

フレキ管：ガス用ステンレス鋼フレキシブル管（被覆付き）

原管：被覆を施していないフレキ管

継手：フレキ管を接続する継手

ソフレックス®：フレキ管と継手からなるガス配管システムの当社登録商標です。

3. 適用範囲

流体：都市ガス、LPガス

圧力：15kPa 以下

4. 配管上の注意

ソフレックス® は、末端ガス栓までの低圧部に用いるものです。

ガスメータの1次側に用いる場合は、いたずら等による事故防止や外力による損傷防止の観点から、パイプシャフト内や容器収納庫など鍵のかかる隠ぺい部以外には使用しないでください。

(都市ガスでは、ガス事業者の定める配管指針したがって施工してください。)

強制

- ・LPガスにおける施工は、液化石油ガス設備士の資格を持ち、高圧ガス保安協会等の配管用フレキ管講習を終了した方が行ってください。
- ・都市ガスにおける施工は、日本ガス協会が定める簡易内管施工士資格を持ち、ガス事業者の認可を受けた方が行ってください。

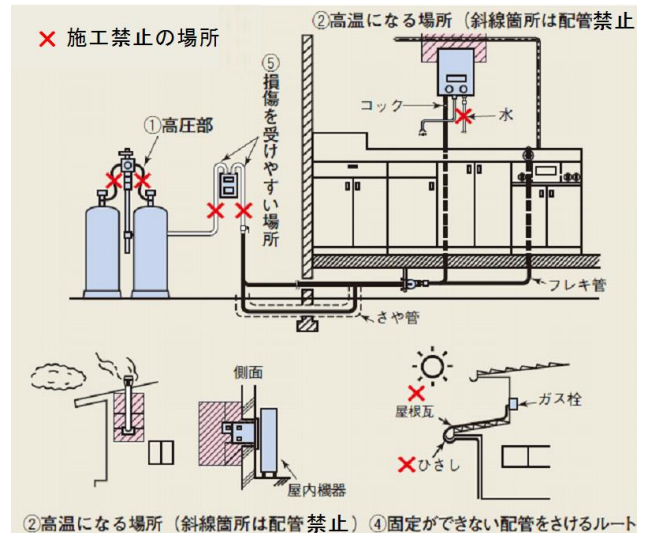
4-1 配管の禁止場所



禁止

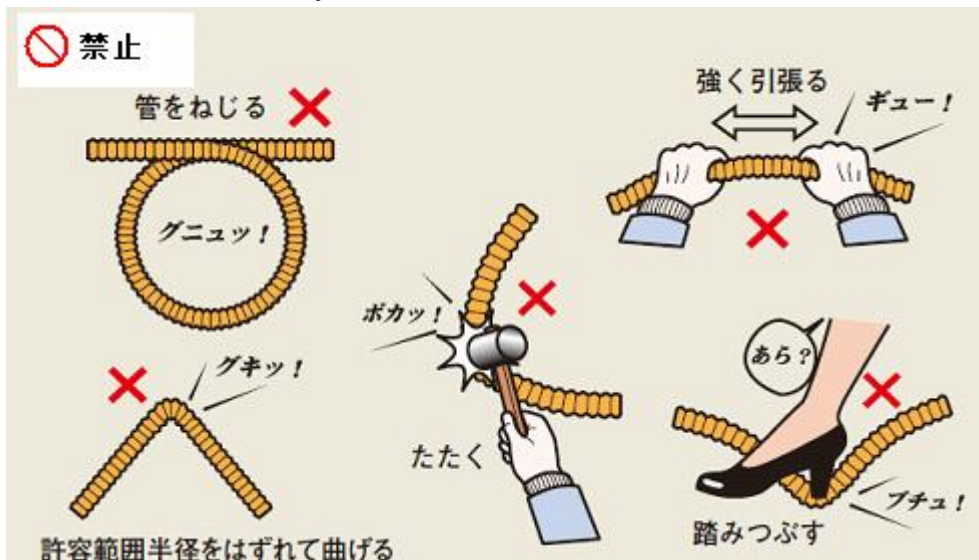
配管仕様オーバー、配管の損傷により気密不良が生じるため、以下の場所では使用できません。

- ① 高圧部（右図に例示）
- ② 高温（60℃以上）になる場所（右図に例示）
- ③ 振動や衝撃が加わる場所
- ④ フレキ管や配管ケースが固定できない場所（右図に例示）
- ⑤ 損傷を受けやすい場所（右図に例示）

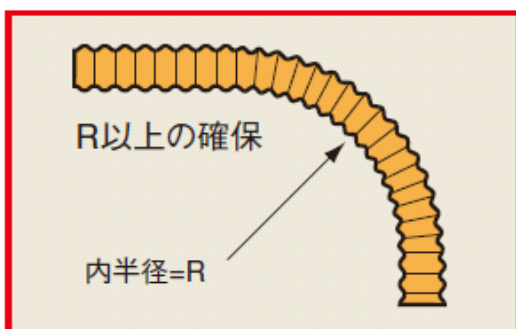


4-2 取扱上および保管上の注意

過大なねじれ、引張力が加わらないように施工し、また故意に折り曲げたり、強い衝撃を加えたり、押しつぶしたりしないでください。



・フレキ管の曲げ半径（内半径）の確保



口 径	最小曲げ半径 R (内半径)
8A、10A、15A	20mm
20A	25mm
25A	30mm

・保管上の注意



注意

高温（40℃以上）になる場所や腐食環境での保管は避けてください。

5. 継手外観と継手構造

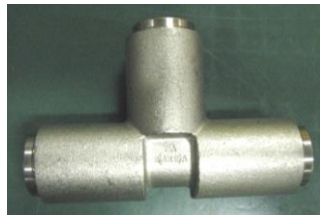
5-1 継手外観



片ねじソケット

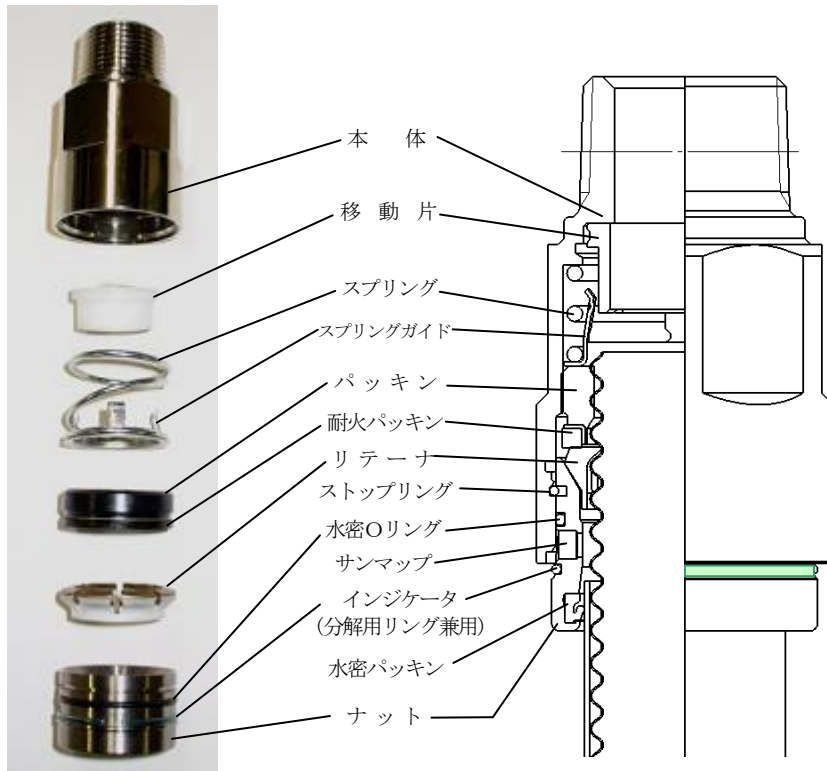


フレキシソケット



フレキチーズ

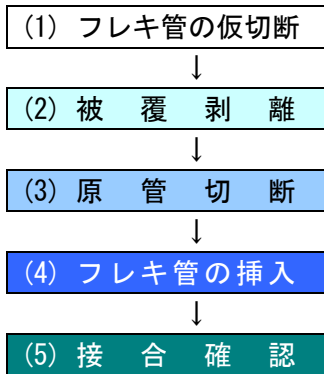
5-2 継手構造 (例：片ねじソケット)



施工完了状態
(フレキ管被覆7山剥離の状態)

6. フレキ管接続要領

6-1 作業手順



6-2 継手接続要領

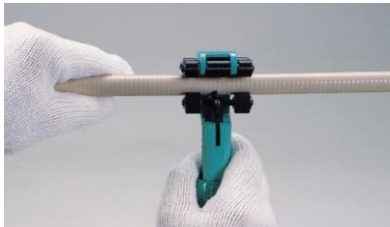
継手についてのご注意

- 継手はフレキ管の原管外周面シール構造となっています。
- 継手は、投げたり、落下させたりしないでください。

⚠ 警告

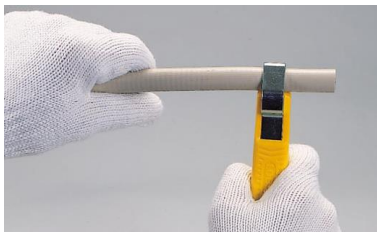
- ・継手を誤って落下させた時は、各部品に損傷、異物の混入がないか確認してください。不具合発生状態で施工すると、気密不良の原因となります。
- ・継手の再使用は禁止です。気密不良の原因となります。

①フレキ管の切断



フレキ管を適当な長さにステンレス鋼専用のフレキカッターを用いて切断します。

②被覆の剥離

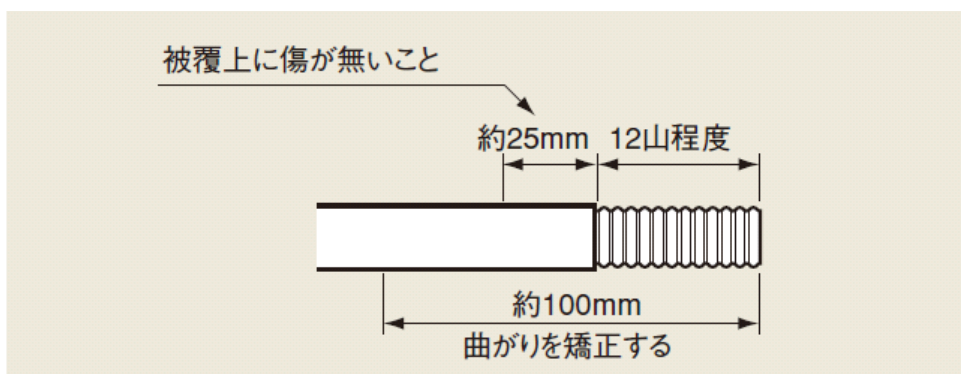


専用の被覆カッターを使用して、12山程度（目安）

8～20A：約 50mm

25A：約 70mm

フレキ管の先端の被覆を剥離します。



⚠ 注意

剥ぎ取り前にフレキ管先端から約 100mm 部分の曲がりを矯正してください。
曲がっていると切断不良や挿入不良の原因となります。

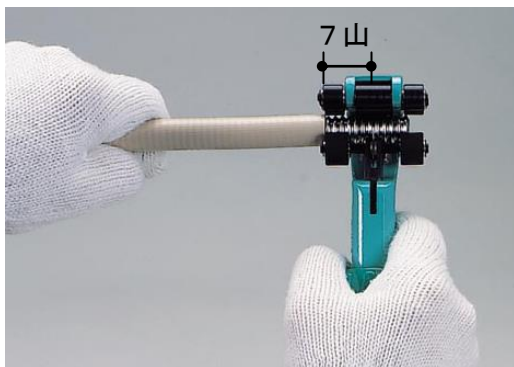
⚠ 注意

被覆の剥ぎ取りには、専用の被覆カッターを使用してください。
他の工具の使用はフレキ管に損傷を与え、施工不良や気密不良の原因となります。

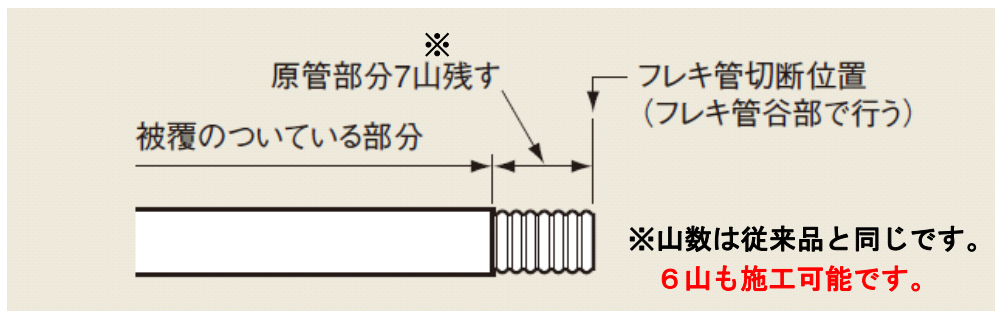
⚠ 注意

剥ぎ取り部から約 25mm 以内の被覆上に傷がないことや被覆が浮いていないかを確認してください。傷があると水密性が損なわれる可能性があります。
また、フレキ管の山部と被覆の内面は通常密着していますが、被覆が浮いていると挿入不良の原因となりますので、フレキ管を切り直してください。

③原管の切断

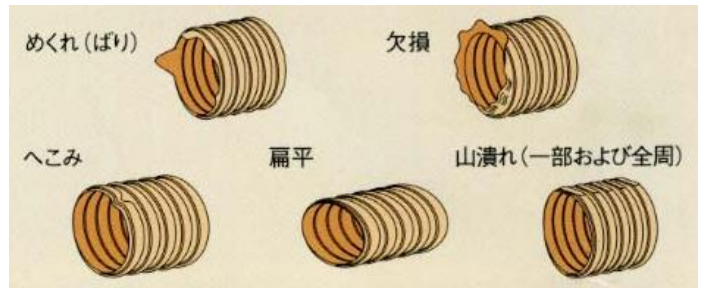
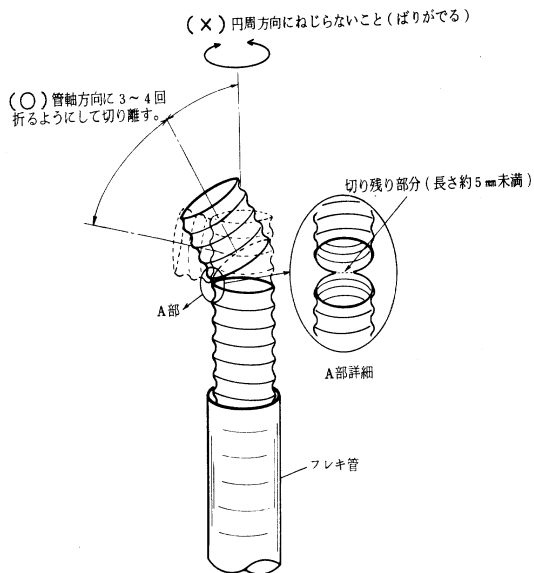


※
フレキカッターで原管を **7山**残して谷部を切断します。



⚠ 警告

フレキ管の一部が切れずに残った場合には、慎重に折り返し折るようにして切り離してください。フレキカッターは、切断時にフレキ管とフレキカッター本体が接触して損傷を与えないものを使用し、切断後は、切断面およびフレキ管先端から5山間に下図のようなめくれ（ばり）、欠損、へこみ、扁平、山潰れ等の原管の変形や傷付きがないことを確認してください。切断面が悪くフレキ管に変形や傷付きがあると、挿入不良および気密不良の原因となります。その場合は、切り直してください。



④継手接続(ねじ付の場合)

継手をヘッダー、ガス栓等に接続する。

❗ 強制

他の部品と接続する管用テーパねじ部にはシール材を使用してください。使用しない場合は、気密不良の原因となります。

⚠ 警告

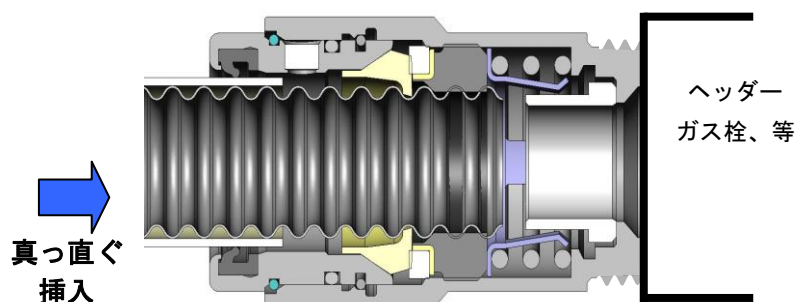
接続は継手本体の六角部にスパナ又はフレキシ管継手レンチ等を使用して締付けてください。パイプレンチは使用しないでください。また、モンキレンチ又は、モーターレンチを使用する場合は継手六角部とレンチ開口幅にガタツキが無く隙間がなくなるように調整してください。ガタツキがあると継手本体が変形しフレキシ管が接続できない恐れがあります。

⚠ 注意

フレキシ管を継手に挿入後に継手をねじ込む場合には、以下の事項を遵守ください。
 「フレキシ管が真っ直ぐの状態であること」「フレキシ管に引張りや曲げの力がかかっていないこと」
 「継手のねじ込み以上に回さないこと」。

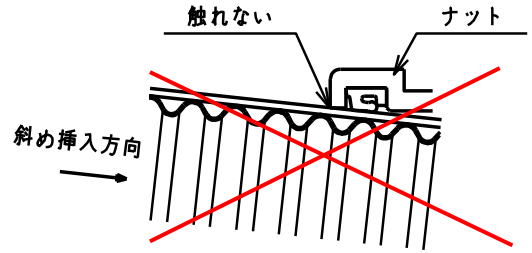
⑤フレキシ管の挿入

- ・継手の奥に突き当たる(「コツン」という感触が手に伝わる)までフレキシ管を真っ直ぐ挿入します。スプリングが作動する音、感触でフレキシ管が適正な位置まで挿入されたことが確認できます。



⚠️ 注意

ナット内面に触れないように管軸に対し真っ直ぐに挿入してください。
過度の斜め挿入はシール部を傷つける恐れがあります。



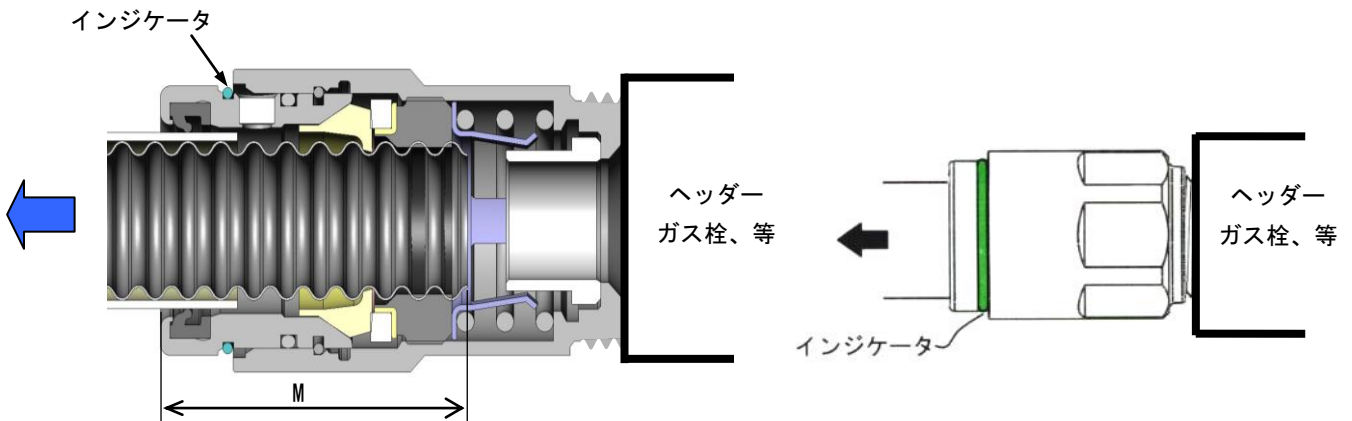
⚠️ 警告

フレキ管長さに余裕がない状態や、テンションがかかった状態（例：右写真）でフレキ管を継手に挿入しないでください。
斜め挿入や挿入不足などの施工不良および気密不良の原因となります。



⑥ 接合確認

- ・フレキ管を「カチッ」という感触のあるところまで、挿入時と同じくらいの力で真っ直ぐ引張り、インジケータが出ていることを確認します。



❗ 強制

必ず管に引き抜き力を与え、インジケータが出ていることを確実に確認してください。
フレキ管の挿入が不完全ですとフレキ管が抜けます。その場合はフレキ管の挿入不足のため改めてフレキ管の挿入作業からやり直してください。

⚠️ 警告

- ・接合確認の際、**極端に斜めに引張らないでください。**挿入不足の場合でもインジケータが誤って出る可能性があります。
- ・接続空間が十分にない狭い場所など、フレキ管端部を真っ直ぐにして接続できない場合、正常な接続ができずフレキ管の抜け出しの原因となります。そのような場合は、配管ルートを見直してください。もし、配管ルートの見直しが困難な場合は、事前に管を接続したあと継手をねじ込む方法、もしくは⑥接合確認後のフレキ管挿入長さを管理する方法があります。
この時のフレキ管挿入長さ（M）の目安は下表となります。

呼び	8 A	10 A	15 A	20 A	25 A	(単位：mm)
接合確認後のフレキ管長さ(M)	32	32	33	36	50	

⚠ 警告

- ・ 分解するとき以外は、インジケータ（分解用リング兼用）を外さないでください。外しますとナットが抜けて気密不良の原因となります。
- ・ ガスを通して（開栓）以降は、継手や管を回転させるなど外力を与えないでください。気密不良の原因となります。
- ・ 燃焼器具取換え時は継手を回転しないでください。また、継手は再使用を禁止します。気密不良の原因となります。

⚠ 注意

施工完了後はフレキ管を押し込まないでください。（分解時にフレキ管先端を変形させる恐れがあります。フレキ管を再使用する時は「③原管の切断」の作業手順に従い、管の変形部分を切断してください。）

⑦ 漏れ検査

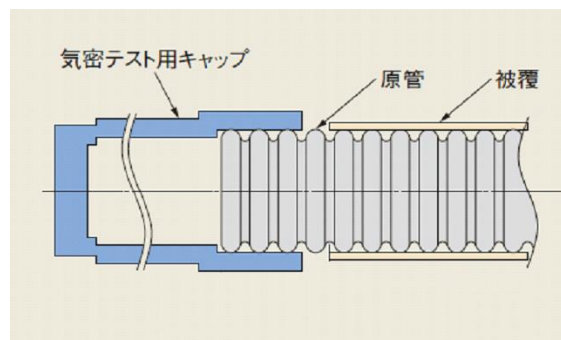
所定の漏れ検査を行ってください。

⚠ 注意

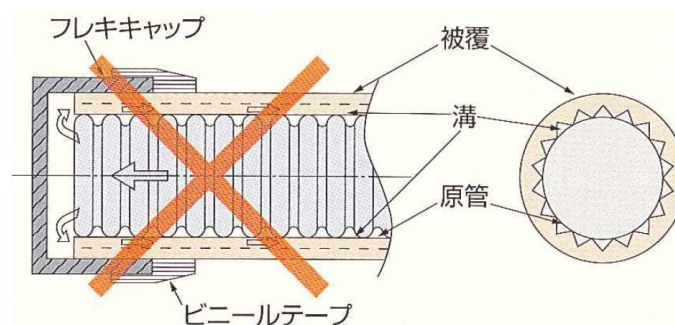
フレキ管を器具等に接続されていない状態で、気密テスト用キャップを使用する時は、気密テスト用キャップが被覆と干渉しない状態で漏れ検査を行ってください。

下図に示す不具合例のように、フレキキャップを用い被覆外面をシールした状態で漏れ検査を行いますと、フレキ管の構造上、封入した気体が被覆内面と原管外面との間を通過し、継手側から外部へ流出しますので適切な漏れ検査はできません。

検査方法



不具合例





警告

接続空間が十分になく狭い場所では、フレキ管端部を真っ直ぐにして接続することが出来ないケースもあります。このときフレキ管が継手に対して軸線が合わない状態で管を挿入したり、接合確認したりすると、フレキ管が継手奥に当たる音または感触が得られない、また、フレキ管の抜け出しの原因となります。そのような場合は配管ルートを見直す、もしくは、⑥接合確認後のフレキ管挿入長さを管理する方法などを用いて正しく施工してください。

<お知らせ>

本接続要領は、2014年7月現在のものです。本予告なく接続要領を変更することがあります。

<免責事項>

誤った使用方法、取扱上の不注意や風水害、地震、雷などの天災および火災、公害（特殊環境）、塩害、戦争、テロなどの不可抗力、その他、当社責任と認められない損害には、当社は一切責任を負いません。

<都市ガスの接続要領について>

都市ガスに用いる場合は、所轄のガス事業者の定める配管指針にしたがって施工してください。

以 上