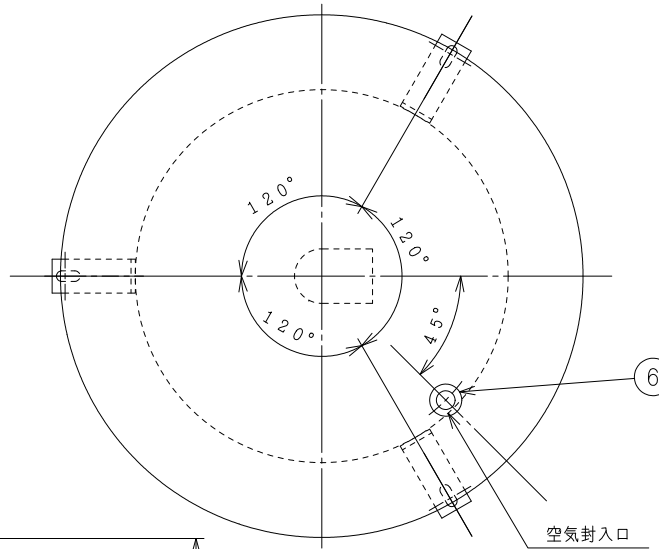
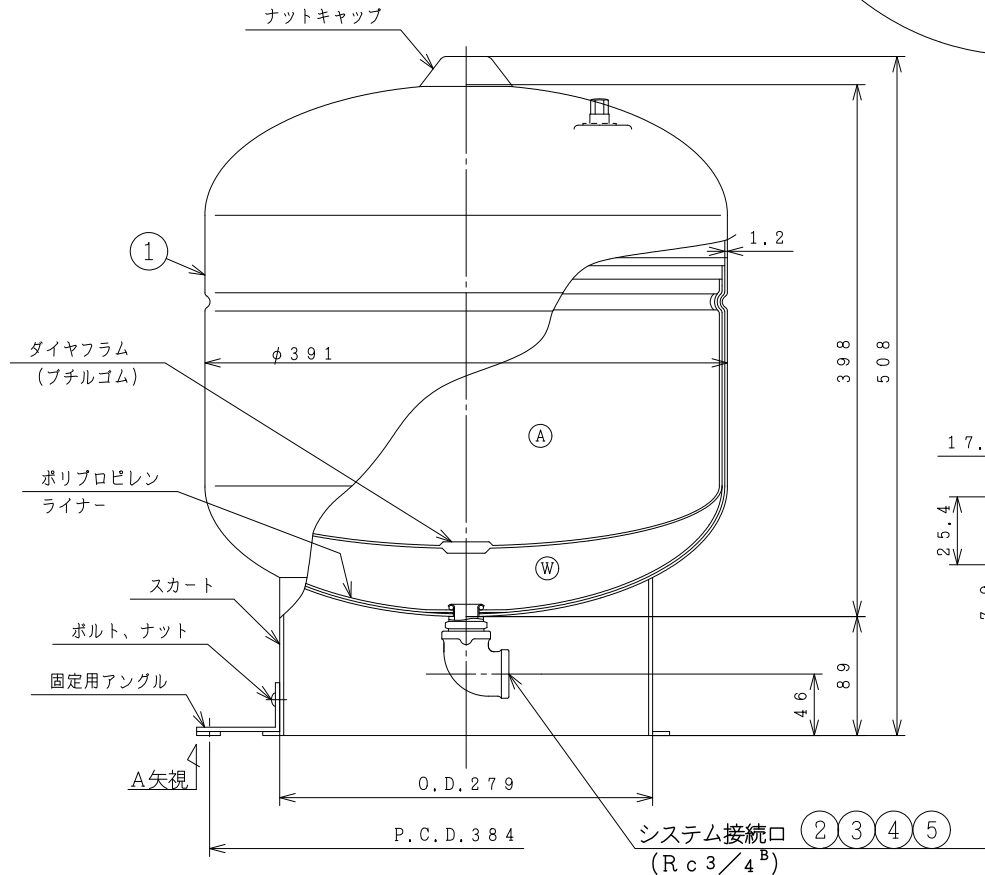


(注)

1. 当該タンクへの受水量は表中の最大使用受水量以下としてください。
2. 機能を十分発揮させるために1年以内ごとに1回の定期点検が必要です。
3. 固定用アングル、ボルト、ナットは段ボール箱に入れてあります。
スカートの穴にボルト、ナットで取り付けてください。
4. 基準封入圧力とは、ご指定が無い場合の弊社出荷時の封入圧力です。
5. システム接続口への配管の際、過度の締付けによりタンクを
変形させないように注意してください。
6. 当該タンクは屋内設置仕様です。



水室・空気室	
Ⓐ	空気室
Ⓜ	水室



設 計 仕 様	
最高使用圧力	0.50 MPa
試験圧力	0.65 MPa
最高使用温度	95 ℃
タンク内容積	39.0 L
最大使用受水量	23.0 L
基準封入圧力	0.20 MPa
御指定封入圧力	MPa
質 量	9.8 kg
第二種圧力容器構造規格	適用外
塗 装 色	ページュ

6	空気圧調整弁	1	STEEL	保護キャップ付き
5	リング	1	NBR	
4	パッキン	1	EPDM	
3	ニップル	1	SUS316L相当	
2	エルボ	1	CAC911	R c 3/4 ^B
1	ドーム	1	STEEL	
品番	品名	数量	材質	備考
品名	空調・給湯用膨張タンク ST-39V (0.50MPa)			
略号	ST-39V	年月日	2018-05-11	
	日立金属株式会社 桑名工場		図番	S18-A21024